

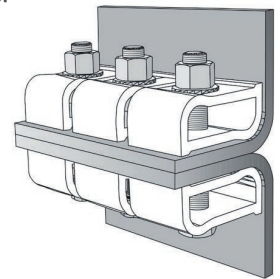
GRAPAS SUPERGRIP

FICHA TÉCNICA

Las grapas supergrip son un sistema de uniones para bandas elevadoras con cangilones. Están compuestas de 2 medias grapas, tornillo de gran resistencia a la tracción y tuerca autoblocante.



- > Fácil de instalar, sistema modular de segmentos de 50 mm.
- > 4 versiones disponibles para bandas de hasta 1.250 kN/m sin límite de espesor.
- > Las tuercas autoblocantes estándar con bloqueo con arandela interior de nylon soportan una temperatura máxima de 80°C. Para temperaturas de más de 80°C hay que especificar las tuercas Philidas.
- > Disponible en acero inoxidable.

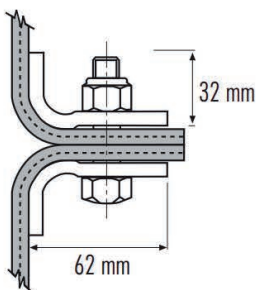


Ejemplo de 3 grapas en una banda de entre 150 y 195 mm de ancho.
Proyección mínima de la banda de 25 mm para todos los tamaños.

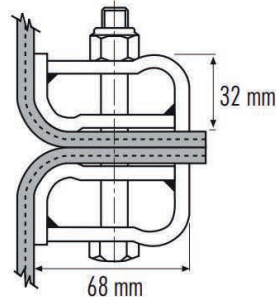
CARACTERÍSTICAS

Modelo	Resistencia de la banda (kN/m)	Peso por unidad (Kg/m)	Tamaño del tornillo	Guía par de apriete de tornillos (Nm)
Supergrip N.º 1	500	0,5	M14	90*
Supergrip N.º 2	630	0,8	M14	90*
Supergrip N.º 3	800	0,85	M14	110*
Supergrip N.º 4	1.000 / 1.250	1,83	M16	150*

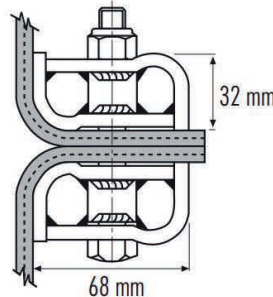
Disponibles grapas para bandas hechas a medida por encima de 1.250 Kn/m.



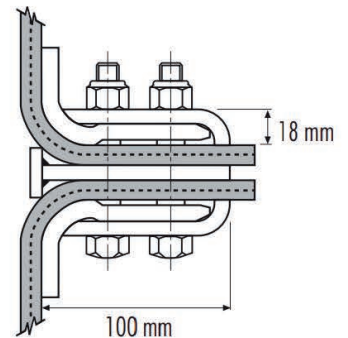
Supergrip N.º 1



Supergrip N.º 2



Supergrip N.º 3



Supergrip N.º 4

***El par de apriete es orientativo. Se debe usar el sentido común, ya que diferentes cauchos tienen diferentes características de dureza.**